


# DURA

LAMP

# PANTH SLIM

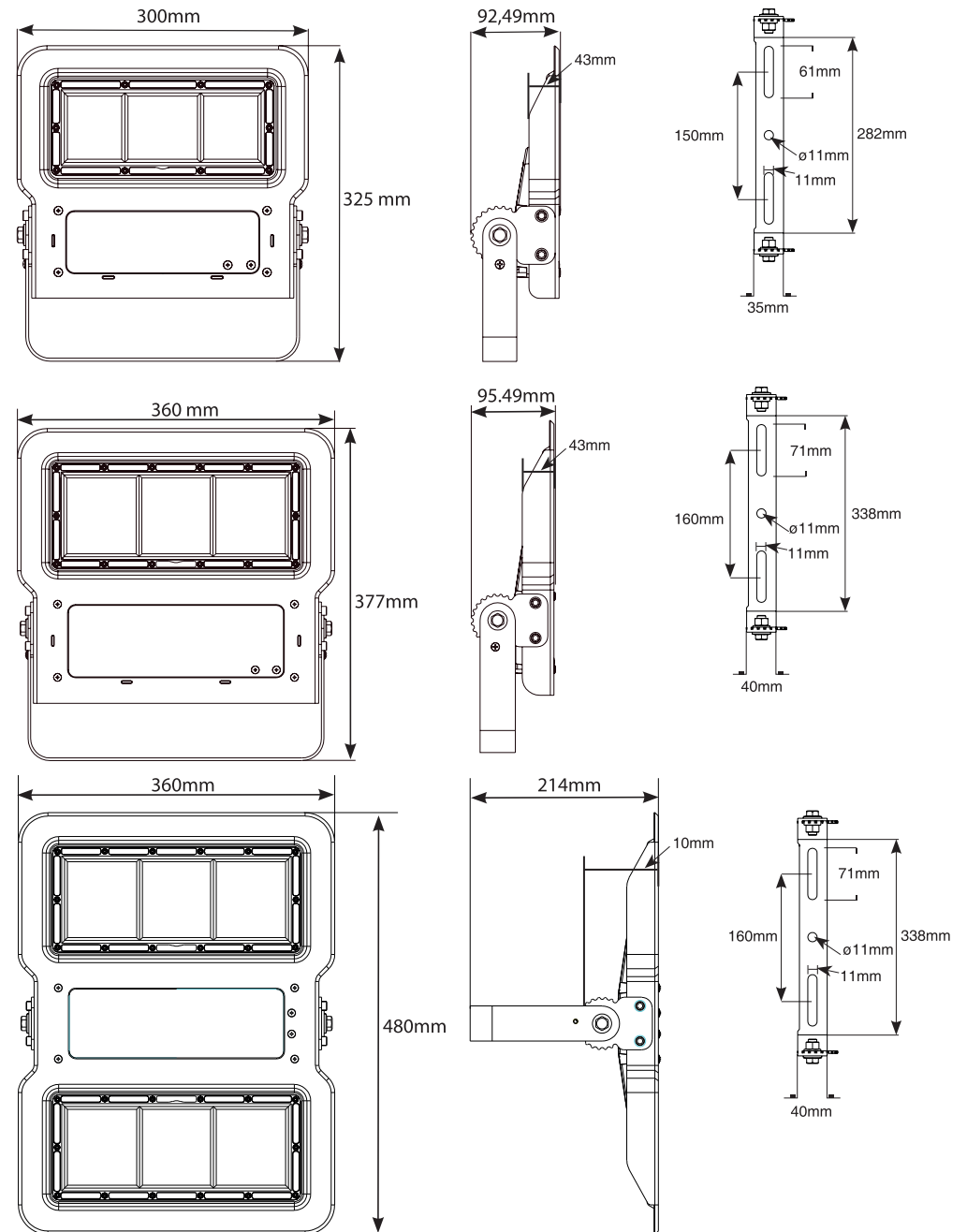
|  | PANTH-SL1002           | PANTH-SL1502           | PANTH-SL2002           |
|--|------------------------|------------------------|------------------------|
| VOLT<br>Betriebsspannung   | AC 220-240V<br>50/60Hz | AC 220-240V<br>50/60Hz | AC 220-240V<br>50/60Hz |
| WATT<br>Leistungsverbrauch   | 100W                   | 150W                   | 200W                   |
| IP<br>IP-Einstufung  | IP65                   | IP65                   | IP65                   |
| Strahlwinkel                            | 100°x60°               | 100°x60°               | 100°x60°               |
| Superficie massima di proiezione (m <sup>2</sup> )<br>Max. Projektionsfläche<br>Maximum projected area of the floodlight | 0,097                  | 0,135                  | 0,172                  |
| Campo delle altezze di inistallazione<br>Bereich der Intallationshöhe<br>Range of mounting heights                       | 3m-14m                 | 3m-14m                 | 3m-14m                 |
| Peso (Kg)<br>Weight (Kg)<br>Gewicht (Kg)   | 2,3                    | 3                      | 4,1                    |
| Range di umidità<br>Operating humidity<br>Umgebungstemperatur für den Betrieb  | 10-90%                 | 10-90%                 | 10-90%                 |
| Range di temperatura<br>Operating temperature<br>Umgebungsfeuchtigkeit für den Betrieb                                   | -25 ~ 35°C             | -25 ~ 35°C             | -25 ~ 35°C             |
| Durata Lifetime Lebensdauer  | 40000h - Stunden       | 40000h - Stunden       | 40000h - Stunden       |



### Classe I



Adatto al funzionamento all'interno.  
Adatto alle zone umide  
*Suitable for indoor use. Suitable for wet locations.*  
Geeignet für nasse Bereiche



**I**

- ⇒ Cavi liberi. Necessita di installazione da parte di personale qualificato.
- ⇒ Necessita di morsetti conformi alla norma EN60998-2-1 o EN60998-2-2, con le seguenti caratteristiche: terminale a 3 vie (L+N+PE); 240V ; □ min 1,0mm; per installazione indipendente. IP65

**GB**

- ⇒ Screwless terminal, terminal block not included. Installation may require advice from a qualified person.
- ⇒ To be provided with screw terminal block conform to EN60998-2-1 or EN60998-2-2, with the following characteristics: 3 ways terminal (L+N+PE); 240V □ min.1,0mm; for independent installation. IP65 any necessary preparation of the ends of conductors: the length of exposed ends of conductors shall not more than 8 mm;- any fixing method: fixed inside the connecting box.

**E**

- ⇒ Cables libres. Requiere la instalación por personal cualificado.
- ⇒ Necesita de un terminal conforme con la norma EN60998-2-1 o EN60998-2-2, con las siguientes características: terminal de 3-vías (L+N+PE); 240V y □ min. 1.0 mm, para su instalación independiente. IP65

**D**

- ⇒ Elektrischer Anschluss über freie Kabelenden, Klemme Bauseits. Montage darf nur durch Fachkräfte durchgeführt werden.
- ⇒ Verwendete Schraubklemmen müssen der Norm EN60998-2-1 oder EN60998-2-2 entsprechen und folgende Merkmale aufweisen: 3 Leiter Trennung (L+N+PE); 240 Volt; Min. □1,0mm ; für ortsunabhängige Montage verwendbar. IP65  
Eine notwendige Vorbehandlung der Leiterenden: die Länge der freiliegenden Enden der Leiter darf nicht mehr als 8 mm sein; irgendein Befestigungsverfahren: Fixierf in der Anschluss-Box.

**I**

L'APPARECCHIO DEVE ESSERE INSTALLATO DA PERSONALE QUALIFICATO. VERIFICARE CHE IL PRODOTTO SIA INSTALLATO PRIMA DI CONNETTERLO ALL'ELETTRICITA'.

NON UTILIZZARE ALCUN OGGETTO PER COPRIRE LA LAMPADA. NON USARE LA LAMPADA IN AMBIENTI ERMETICI. LA MANUTENZIONE DEVE ESSERE EFFETTUATA SOLO DA UN TECNICO PROFESSIONISTA. IN CASO DI QUALSIASI MODIFICA AL PRODOTTO CI RISERVIAMO IL DIRITTO DI INFORMARE IN ANTICIPO. SE IL CAVO FLESSIBILE ESTERNO O IL CAVO DI QUESTO APPARECCHIO SONO DANNEGGIATI, DEVONO ESSERE SOSTITUITI ESCLUSIVAMENTE DAL COSTRUTTORE O DAL SUO AGENTE SERVIZIO O UNA PERSONA QUALIFICATA SIMILE PER EVITARE UN PERICOLO.

L'AZIENDA DECLINA OGNI RESPONSABILITA' QUALORA L'INSTALLAZIONE NON AVVENGA SECONDO LE NORME VIGENTI. METODO DI ATTACCO DEL CAVO TALE PER CUI LA SUA SOSTITUZIONE NON PUO' ESSERE EFFETTUATA SENZA ROMPERE O DISTRUGGERE L'APPARECCHIO.

LASCIARE UNA COPIA DI QUESTE ISTRUZIONI AL RESPONSABILE DELLA MANUTENZIONE.

CONSERVARE L'ETICHETTA DELL'IMBALLO ORIGINALE PER EVENTUALI RECLAMI FUTURI

**GB**

THIS FIXTURE MUST BE INSTALLED BY A QUALIFICATED ELECTRICIAN. MAKE SURE THAT THE PRODUCT IS INSTALLED BEFORE PLUG IN DON'T USE ANY OBJECT TO COVER THE LAMP. DON'T USE THE LAMP IN AIR-TIGHT ENVIRONMENTS. MAINTENANCE SHOULD ONLY BE DONE BY A PROFESSIONAL TECHNICIAN. IN CASE OF ANY CHANGE TO THE PRODUCT WE RETAIN THE RIGHT TO INFORM YOU IN ADVANCE

IF THE EXTERNAL FLEXIBLE CABLE OR CORD OF THIS LUMINAIRE IS DAMAGED, IT SHALL BE EXCLUSIVELY REPLACED BY THE MANUFACTURER OR HIS SERVICE AGENT OR A SIMILAR QUALIFIED PERSON IN ORDER TO AVOID A HAZARD.

DURALAMP IS NOT RESPONSIBLE IF ITS FIXTURES ARE NOT INSTALLED ACCORDING TO LOCAL SAFETY STANDARDS.

METHOD OF ATTACHMENT OF THE CABLE OR CORD SUCH THAT IT CANNOT BE REPLACED WITHOUT BREAKING OR DESTROYING THE LUMINAIRE.

PLEASE LEAVE A COPY OF THESE INSTRUCTIONS TO THE PERSON RESPONSABLE FOR THE MAINTENANCE OF THE INSTALLATION.

KEEP THE LABEL OF THE ORIGINAL PACKING FOR THE EVENTUAL FUTURE CLAIMS

**D**

DIE INSTALLATION MUSS VON EINEM QUALIFIZIERTEN FACHPERSONAL DURCHFEGÜHRT WERDEN. STELLEN SIE SICHER, DASS DAS GERÄT ORDNUNGSGEMÄß INSTALLIERT WIRD, BEVOR SIE DEN STECKER EINSTECKEN. DECKEN SIE DIE LAMPE NIEMALS AB. BENUTZEN SIE DIE LAMPE NICHT IN LUFTDICHTEN RÄUMEN. WARTUNGSARBEITEN DÜRFEN NUR



IT - Note: Non smaltire apparecchi elettrici nei rifiuti urbani indifferenziati, usare le apposite strutture di raccolta differenziata. Contattare le amministrazioni locali per informazioni relative ai sistemi di raccolta disponibili. Se gli apparecchi elettrici subiscono opercolazione ed entrano nelle falde acquifere, entrano nella catena alimentare, danneggiando la salute e il benessere di tutti.



EN - Note: Do not dispose of electrical appliances as unsorted municipal waste. Use separate collection facilities. Contact you local government for Information regarding the collection systems available. If electrical appliances a re groundwater and get into the food chain, damaging your health and well-being.



D - Dieses Produkt darf am Ende seiner Lebensdauer nicht über den normalen Haushaltsabfall entsorgt sondern muss an einem Sammelpunkt für das Recycling von elektrischen und elektronischen Geräten abgegeben werden. Bitte erfragen Sie bei der Stadt- oder Gemeindeverwaltung die zuständige Entsorgungsstelle. Wenn Substanzen aus elektrischen Geräten in das Grundwasser und dann in Nahrungskette gelangen, können diese Ihre Gesundheit und Ihr Wohlbefinden beeinträchtigen.

**RG1 UNLIMITED**

RG1 secondo norma IEC/TR 62778:2014 / RG1 in accordance with IEC/TR 62778:2014  
RG1 selon la norme IEC/TR 62778:2014 / RG1 nach der norm IEC/TR 62778:2014  
RG1 enlight IEC/TR 62778:2014 / RG1 volgens IEC/TR 62778:2014  
RG1 de acordo com norma IEC/TR 62778:2014

DURCH EINE QUALIFIZIERTE PERSON DURCHGEFÜHRT WERDEN. IN FALLE EINER PRODUKTÄNDERUNG BEHALTET SICH DURALAMP DAS RECHT VOR SIE VORAB ZU INFORMIEREN. BEI DEINEM DEFEKT DER ANSCHLUSSLEITUNG MUSS DIESER VOM HERSTELLER, EINEM SERVICEUNTERNEHMEN ODER EINEM FACHPERSONAL BEHOHEN WERDEN.

DURALAMP IST NICHT VERANTWORTLICH WENN DIE MONTAGE NICHT GEMÄSS DEN SICHERHEITSVORSCHRIFTEN STATTFINDET. DER KABELANSCHLUSS IST SO AUSFÜHREN, DASS DAS KABEL NICHT GEWECHSELT WERDEN KANN OHNE DIE LEUCHE ZU ZERSTÖREN. DIESES HINWEISBLATT MUSS VOM INSTANDHALTUNGSLEITER AUFBEWAHRT WERDEN. BEI REKLAMATIONEN BITTE DEN ARTIKELAUFKLEBER AUS DER LEUCHTENVERPACKUNG BEIFÜGEN.

**S**

ARMATUREN MÄSTE INSTALLERAS AV GODKÄND ELEKTRIKER. DURALAMP KAN INTE PÄTAGES NÄGOT ANSVAR FÖR ATT PRODUKTEN INTE INSTALLERAS ENLIGT GÄLLANDE BESTÄMMELSER VÄNLIGEN ÖVERLÄMNA DESSA INSTRUKTIONER TILL ANSVARIG FÖR INSTALLATIONEN. BEHÅLL ORIGINALKLETTETEN PÅ FÖRPACKNINGEN FÖR EVENTUELLA REKLAMATIONER.

**F**

L'APPAREIL DOIT ETRE INSTALLE PAR ELECTRICIENS QUALIFIES. DURALAMP NE PEUT PAS ETRE RESPONSABLE POUR TOUTES INSTALLATIONS QUI NE RESPECTENT PAS LES NORMES DE SECURITE EN VIGUER. METHODE D'ATTACHE DU CÂBLE TELLE QUE SA SUBSTITUTION NE PEUT SE FAIRE SANS DÉTRUIRE L'APPAREIL. LAISSER UNE COPIE DE CES INSTRUCTIONS AU RESPONSABLE DE L'ENTRETIEN DU SYSTEME. GARDER L'ETIQUETTE DE L'EMBALLAGE ORIGINAL POUR EVENTUELLES RECLAMATIONS FUTURES.

**E**

EL APARATO DEBE SER INSTALADO POR ELECTRICISTAS CUALIFICADOS. DURALAMP NO SE RESPONSABILIZARA DE TODAS LAS INSTALACIONES QUE NO RESPETEN LAS NORMAS DA SEGURIDAD EN VIGOR. MÉTODO DE FIJACIÓN DEL CABLE CUYA SUSTITUCIÓN NO PUEDE REALIZARSE SIN ROMPER O DESTRUIR EL DISPOSITIVO. ENTREGAR UNA COPIA DE ESTAS INSTRUCCIONES AL RESPONSABLE DE LA INSTALACION. CONSERVAR LA ETIQUETA DEL EMBALAJE ORIGINAL PARA POSIBLES RECLAMACIONES.